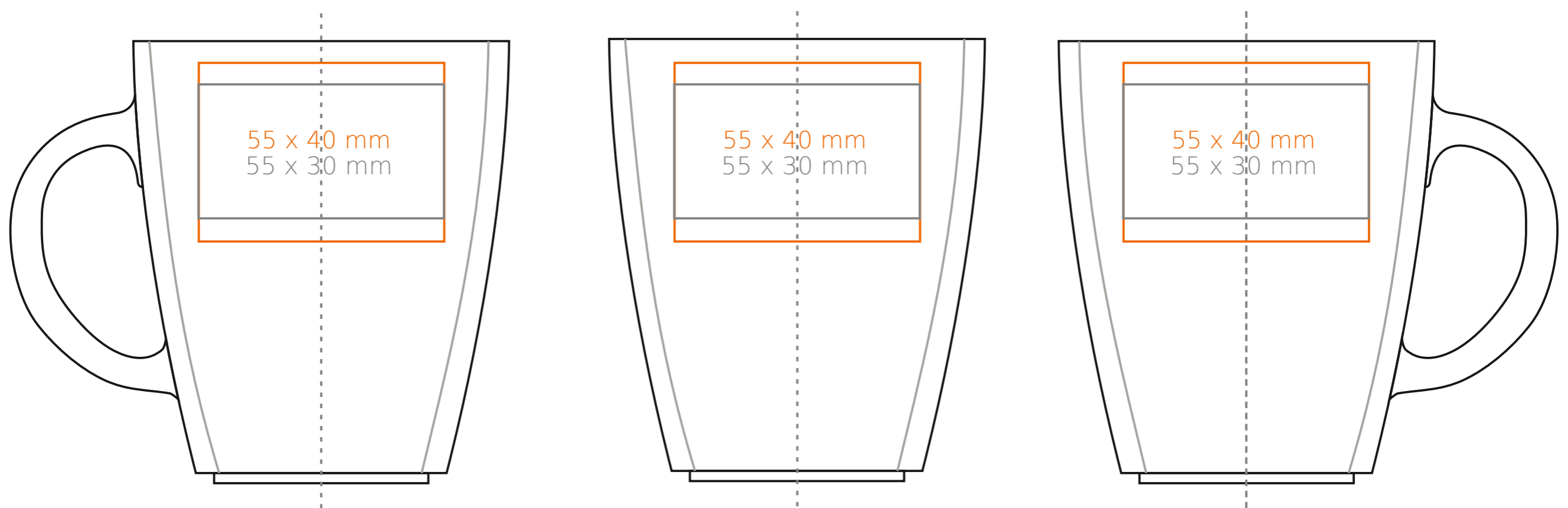


# M\_108 Manhattan

330 ml / h: 99 mm / Ø 84 mm



Nadruk na uchu	- 50 x 10 mm
Nadruk wewnątrz na ściance	- 40 x 20 mm
Nadruk wewnątrz na dnie	- Ø 30 mm
Nadruk od spodu	- Ø 30 mm

\*W przypadku projektów dla kalkomanii wybiegających poza standardową powierzchnię nadruku prosimy o kontakt z działem handlowym.

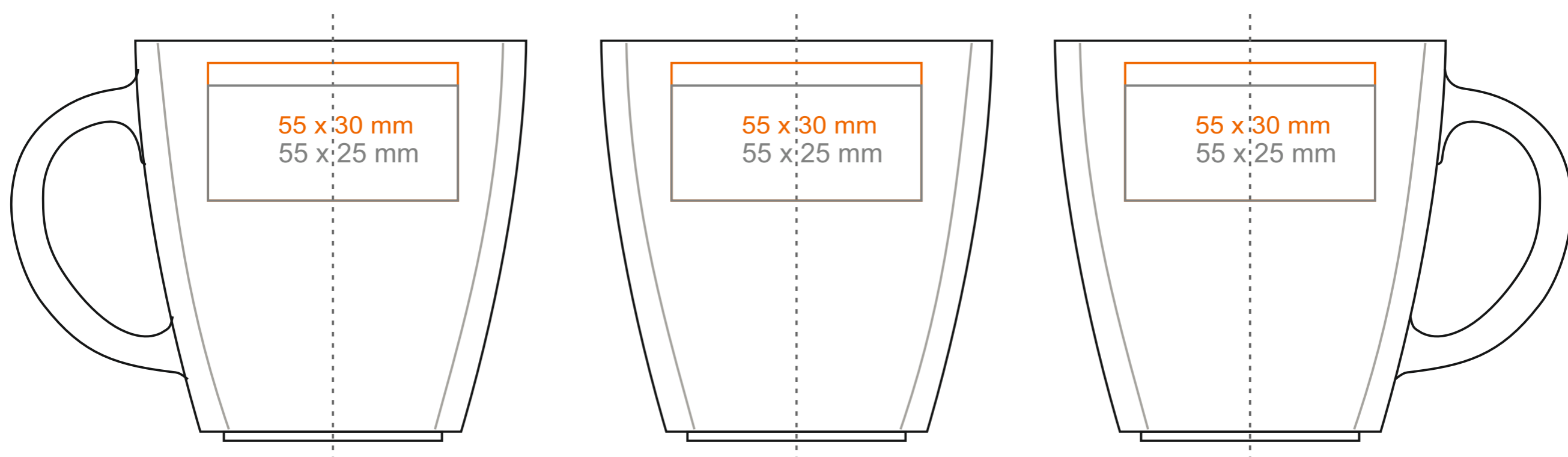
[Jak należy przygotować projekty do druku](#)

## legenda

- Nadruk kalkomanią (Transfer Print)
- Piaskowanie (Sensitive Touch)
- Direct Print

# M\_108 Manhattan

280ml / h: 88 mm / Ø 84 mm



Nadruk na uchu	- 50 x 10 mm
Nadruk wewnątrz na ściance	- 40 x 20 mm
Nadruk wewnątrz na dnie	- Ø 30 mm
Nadruk od spodu	- Ø 30 mm

\*W przypadku projektów dla kalkomanii wybiegających poza standardową powierzchnię nadruku prosimy o kontakt z działem handlowym.

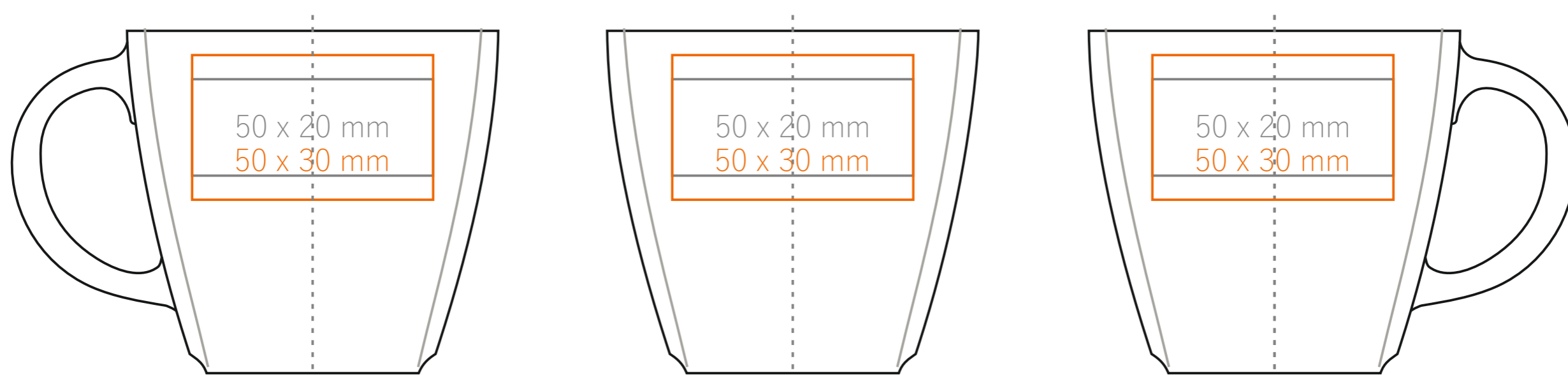
[Jak należy przygotować projekty do druku](#)

## legenda

- Nadruk kalkomania (Transfer Print)
- Piaskowanie (Sensitive Touch)
- Direct Print

# M\_108 Manhattan

200 ml / h: 71 mm / Ø 77 mm



Nadruk na uchu	- 40 x 8 mm
Nadruk wewnątrz na ścianie	- 40 x 15 mm
Nadruk wewnątrz na dnie	- Ø 30 mm
Nadruk od spodu	- Ø 30 mm

\*W przypadku projektów dla kalkomanii wybiegających poza standardową powierzchnię nadruku prosimy o kontakt z działem handlowym.

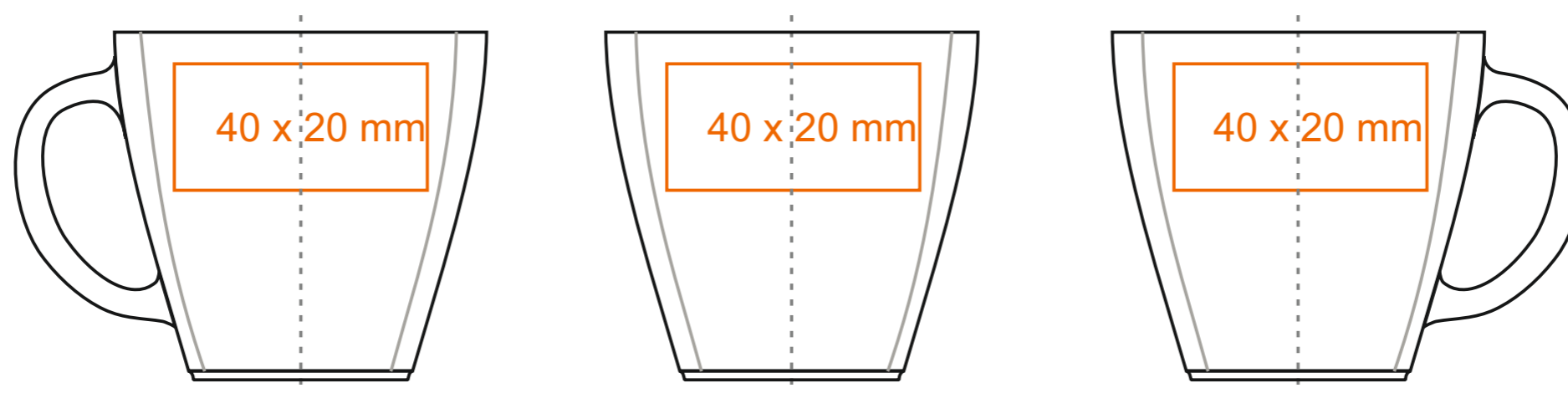
[Jak należy przygotować projekty do druku](#)

## legenda

- Nadruk kalkomanią (Transfer Print)
- Piaskowanie (Sensitive Touch)

# M\_108 Manhattan

90 ml / h: 55 mm / Ø 59 mm



Nadruk na uchu	- 30 x 5 mm
Nadruk wewnątrz na ściance	- 30 x 10 mm
Nadruk wewnątrz na dnie	- Ø 20 mm
Nadruk od spodu	- Ø 15 mm

\*W przypadku projektów dla kalkomanii wybiegających poza standardową powierzchnię nadruku prosimy o kontakt z działem handlowym.

[Jak należy przygotować projekty do druku](#)

## legenda

- Nadruk kalkomania (Transfer Print)
- Piaskowanie (Sensitive Touch)